

Produktblad

KPM169C2x Isolationsvakt DC



KPM169C2x övervakar isoleringsnivån mellan ett aktivt icke-jordat (IT) batteri eller ett live DC-nätverk och dess skyddande jord.

Endast 1st KPM169C2x kan anslutas till samma DC-system. En grön LED indikerar AUX POWER på. Övervakningsfunktionen fördröjs vid uppstart (2 sek. fördröjning).

På detta sätt undviks felaktig visning under uppstart, orsakad av initial laddning av nätverksspridningskapacitansen.

KPM169C2x läser isoleringsnivån direkt i k Ω . Mätaren har reflektionsfritt glas.

LED lamporna på skalan visar status och ger följande meddelande:

- LARM
- VARNING
- NORMAL

- För 12, 24 eller 48VDC system
- Precisionsmätning som inte påverkas av systemets spänning
- Alla ingångar och utgångar helt isolerade
- Triple-zone isolationsövervakning och övervakningsrelä
- "Pathfinder" indikerar polaritet för jordfel
- Svarstid: 125-165mS

Tekniska specifikationer

- Artikelnummer:
 - 604018 KPM169C2 24VDC
 - 604024 KPM169C2F 24VDC, AO
- Hjälpspänning: 12-48VDC (säkring 2A)
- Alternativ hjälpspänning:
 - 100-120, 200-240, 380-415 eller
 - 440-460VAC, 40-70Hz (säkring 0,5A)
- Matning: AC: max 100VA - 250V/2A
DC: max 50W - 100V/1A
- Inställningar:

	Trip-nivå	Fördröjning
Varning:	0-30 k Ω	0-30 sekunder
Larm:	0-30 k Ω	0,1-3 sekunder
- Skala: 0-30 k Ω
- Analog utgång:
 - På alla F-versioner
 - Upp till 20mA, max 500R
 - (option) Upp till 10V, min 100k Ω
- Arbetstemperatur: -20 till 70 °C
- Dimensioner: B x H x D 96 x 96 x 115 mm
- Hålbild: 92 x 92 mm
- Vikt: 620 g
- Kapslingsklass: IP52

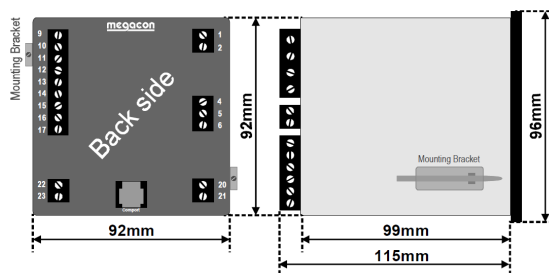
Produktblad

KPM169C2x Isolationsvakt DC

Skala



Dimensioner

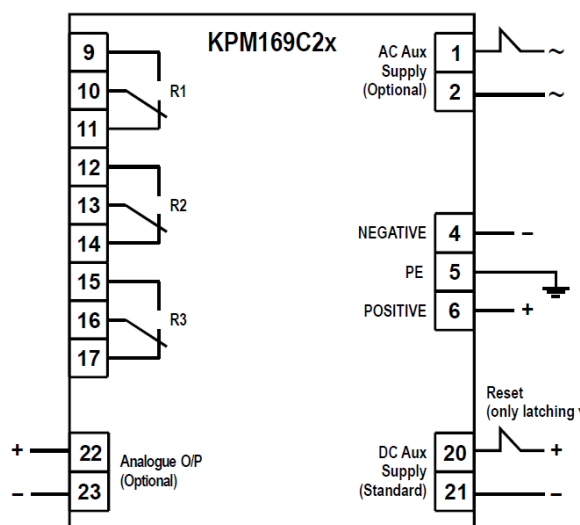


Inställningar

TRIP-nivåer och fördröjningar kan ställas in på enhetens bakre del. Här ställs både larm- och varningsnivåer in.



Inkopplingar



Reläerna visas ej aktiverade.
Ett "fail-safe" och aktiveras när
hjälpspanning är inkopplad.