

Produktblad

Delbar strömtrafo RSC-serien

3 olika storlekar

En delbar strömtransformator med smidiga mått. För installationer i befintlig anläggning där det är trångt om utrymme.

Noggrannhetsklass 3 och 1

Levereras med fast installerad anslutningskabel.

Noggrannhetsklass och börda (VA) är uppmätt på slutet av kabeln.

3 olika storlekar anpassade för kabeldiameter:

- » 18 mm
- » 28 mm
- » 42 mm



- En väldigt kompakt delbar strömtransformator
- Tillverkade enligt standard: IEC 61869 Del 1 + 2
- Frekvens: 50 / 60 Hz
- Systemspänning: 0,72 kV
- Isolationsnivå: 3kV / 1 min
- IP20
- I_{th} : 60 in / 1s
- Kontinuerlig ström: 120 % x angiven ström
- Temperaturintervall: -25°C till +60°C
- Sekundärström 5A eller 1A

- Patenterad "Click-off" hake gör att hela ovandelen går att ta bort för att ytterligare förenkla vid trånga installationer
- Tillverkad av polyamidhölje enligt UL 94 V2
- 1,5 meter anslutningskabel 2 x 1,5 mm² för 5 A
- 3 meter anslutningskabel 2 x 0,5 mm² för 1 A
- vit kabel = S1
- svart kabel = S2

RSC 18



RSC 28



RSC 42



Produktblad

Delbar strömtrafo RSC-serien

3 olika storlekar



Modell	Sekundärström	Klass	Primärström								
			50 A	60 A	75 A	80 A	100 A	125 A	150 A	200 A	250 A
RSC18	5A	3		0,6 VA	0,6 VA	0,6 VA	0,6 VA	0,6 VA	0,6 VA	1,5 VA	2,5 VA
		1							0,6 VA	0,6 VA	
	1A	3	1 VA	1,25 VA	1,25 VA	1,25 VA	1,5 VA	1,5 VA	2 VA	2,5 VA	3,75 VA
		1					0,2 VA	0,4 VA	0,6 VA	1,25 VA	2,5 VA



Modell	Sekundärström	Klass	Primärström					
			150 A	200 A	250 A	300 A	400 A	500 A
RSC28	5A	3	0,6 VA	0,6 VA	0,6 VA	1 VA	2 VA	2,5 VA
		1				1 VA	2 VA	2,5 VA
	1A	3	0,6 VA	0,6 VA	0,8 VA	1 VA	2 VA	2,5 VA
		1				1 VA	2 VA	2,5 VA



Modell	Sekundärström	Klass	Primärström					
			400 A	500 A	600 A	750 A	800 A	1000 A
RSC42	5A	3	3,75 VA	3,75 VA	5 VA	5 VA	5 VA	5 VA
		1	2,5 VA	2,5 VA	3,75 VA	5 VA	5 VA	5 VA
	1A	3	5	5 VA	5 VA	7,5 VA	7,5 VA	7,5 VA
		1	3,75 VA	3,75 VA	5 VA	5 VA	5 VA	5 VA

Artikelkod	Produkt
456110	RSC18 100/1A klass 1, 0,2VA
456111	RSC18 125/1A klass 1, 0,4VA
456112	RSC18 150/1A klass 1, 0,6VA
456012	RSC18 150/5A klass 1, 0,2VA
456113	RSC18 200/1A klass 1, 1,25VA
456013	RSC18 200/5A klass 1, 0,6VA
456114	RSC18 250/1A klass 1, 2,5VA
456014	RSC18 250/5A klass 1, 0,6VA

Artikelkod	Produkt
456313	RSC28 150/1A klass 1, 0,2VA
456212	RSC28 150/5A klass 3, 0,6VA
456314	RSC28 200/1A klass 1, 0,6VA
456213	RSC28 200/5A klass 3, 0,6VA
456322	RSC28 250/1A klass 1 0,8VA
456214	RSC28 250/5A klass 3, 0,6VA
456315	RSC28 300/1A klass 1, 1VA
456215	RSC28 300/5A klass 1, 1VA
456316	RSC28 400/1A klass 1, 2VA
456216	RSC28 400/5A klass 1, 2VA
456317	RSC28 500/1A klass 1, 2,5VA
456217	RSC28 500/5A klass 1, 2,5VA

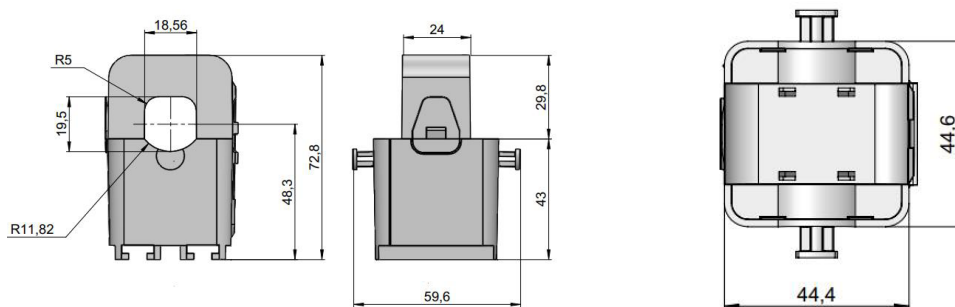
Artikelkod	Produkt
456415	RSC42 300/1A klass 1, 2,5VA
456516	RSC42 400/1A klass 1, 3,75VA
456416	RSC42 400/5A klass 1, 2,5VA
456517	RSC42 500/1A klass 1, 3,75VA
456417	RSC42 500/5A klass 1, 2,5VA
456518	RSC42 600/1A klass 1, 5VA
456418	RSC42 600/5A klass 1, 3,75VA
456519	RSC42 750/1A klass 1, 5VA
456419	RSC42 750/5A klass 1,5VA
456520	RSC42 800/1A klass 1, 5VA
456420	RSC42 800/5A klass 1, 5VA

Produktblad

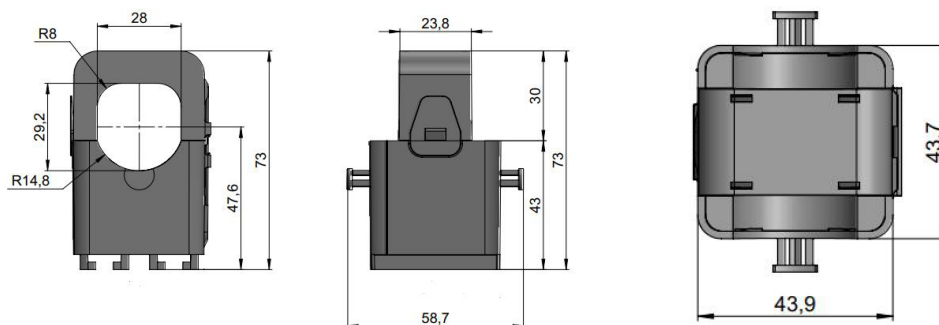
Delbar strömtrafo RSC-serien

3 olika storlekar

RSC 18 Dimensioner



RSC 28 Dimensioner



RSC 42 Dimensioner

