

Produktblad

Jordfelsrelä **ELR-3BN. Typ B för DC**



- Typ B jordfelsrelä för AC/DC
- LCD-display
- Mätområde: 30 mA till 10 A
- Larmutgångar
- THD-mätning med filterfunktion
- Mäter jordfel för AC och DC i enlighet med IEC/EN 60947-2 M
- Larmminne: nivå, tid och datum
- Modbus RTU via RS485

Typ B jordfelsrelä

ELR-3BN är ett jordfelsrelä för jordfelskydd för AC eller DC eller både AC/DC som ger pålitligt skydd och övervakning för olika installationer.

Med justerbara tröskelvärden och fördröjningar, LCD-display, larmindikeringar och lösenordskydd, erbjuder produkten säkerhet och enkel hantering. Dessutom ger produkten möjlighet till förebyggande underhåll med larmfunktioner för enkel felsökning och för att förutse avbrott.

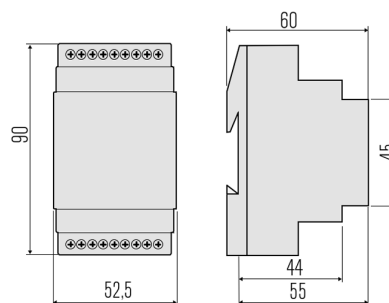
Visning av mätvärdet via LCD-display (ändrar färg beroende på systemets status)



Tekniska specifikationer

Språk:	Svenska och engelska
Hjälpspänning:	24-48 V eller 85-240 V
Anslutningar:	Skruvplintar, max 2 mm ²
Reläutgångar:	2st
Digitala ingångar:	2st (test och återställning)
Kommunikation:	Modbus RTU via RS485 (standard)
Baud-rate:	Programerbar 4800-115200 bps
Dimensioner:	B x H x D: 52,5 x 90 x 60 mm
Vikt:	200 gram

Artikelkod	Produkt
670130	ELR-3BN typ B DC RS485 85-240VAC/DC
670131	ELR-3BN typ B DC RS485 24-48VAC/DC



Produktblad

Jordfelsrelä ELR-3BN

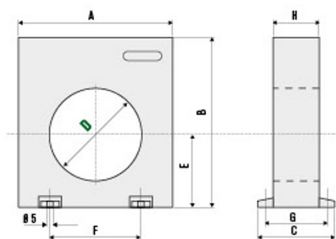
Summaströmtrafo **CTB-2** för DC och AC



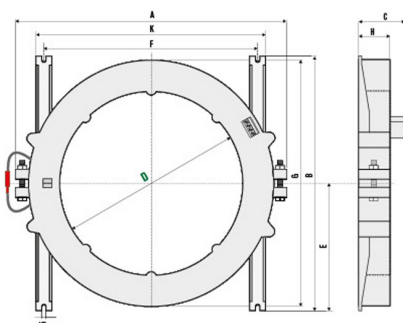
Transformatorerna i CTB-2-serien är speciellt utformade för att skydda och övervaka typ B-laster (IEC 60755) och är lämpliga för mätning av AC-, DC- och pulserande läckströmmar.

Serien CTB-2 summaströmtransformatorer är konstruerad för användning med **ELR-3BN**.

Artikelkod	Produkt	Håldiameter (mm)	Mätområde	Vikt (g)
601103	Summatrafo typ B 35mm - CTB-2/35	35	30 mA uppåt	255
601104	Summatrafo typ B 60mm - CTB-2/60	60	30 mA uppåt	360
601105	Summatrafo typ B 80mm - CTB-2/80	80	100 mA uppåt	550
601106	Summatrafo typ B 110mm - CTB-2/110	110	100 mA uppåt	610
601107	Summatrafo typ B 160mm - CTB-2/160	160	500 mA uppåt	760
601108	Summatrafo typ B 210mm - CTB-2/210	210	500 mA uppåt	950



Typ	A	B	C	D	E	F	G	H
CTB-2/35	100	110	50	35	47	60	43	30
CTB-2/60	100	110	50	60	47	60	43	30
CTB-2/80	150	160	50	80	70	110	43	30
CTB-2/110	150	160	50	110	70	110	43	30
CTB-2/160	220	236	64	160	110	156	50	34



Typ	A	B	C	D	E	F	G	H	K
CTB-2/210	310	290	54	210	145	240	280	36	258