

## Produktblad

# Multiinstrument DIRIS A-20

med modul för M-Bus och Modbus

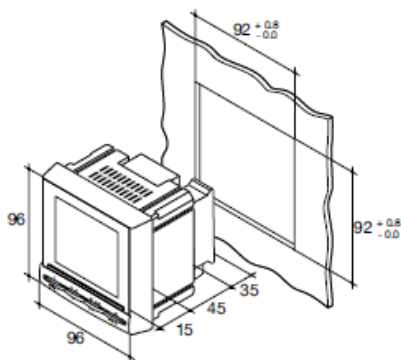


- Panelmonterat 96x96
- THD till 51a övertonen
- Användarvänlig meny
- Modul för M-Bus och Modbus
- Möjlighet till fler moduler för in/utgångar
- Trafomätning 5A

DIRIS A-20 är ett användarvänligt instrument som kan utrustas med moduler för kommunikation och in/utgångar.

### Standardfunktioner

Artikelnummer A-20: **730220**  
 Artikelnummer modul M-Bus: **731010**  
 Artikelnummer modul Modbus RS485: **731012**



- Strömmar
  - momentan: I1, I2, I3, In
  - högsta medelvärde: I1, I2, I3, In
- Spänningar & frekvens
  - momentan: V1, V2, V3, U12, U23, U31, F
- Effekt
  - momentan: 3P, ΣP, 3Q, ΣQ, 3S, ΣS
  - högsta medelvärde: ΣP, ΣQ, ΣS
- Effektfaktorer
  - momentan: 3PF, ΣPF
- Aktiv energi: +/- kWh
- Reaktiv energi: +/- kvarh
- THD till 51a övertonen
- Dimensioner: 96x96x60 mm, Vikt: 400 gr

### DIRIS® A-20

