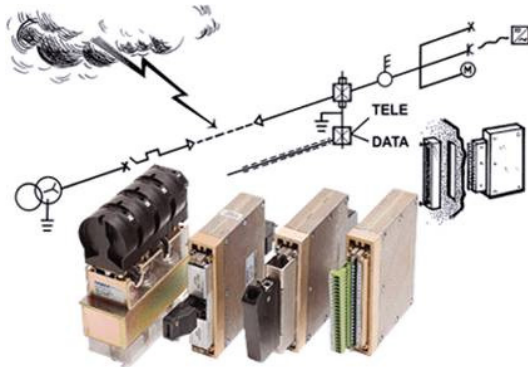


Produktblad

Kronskydd REV 942 07/02

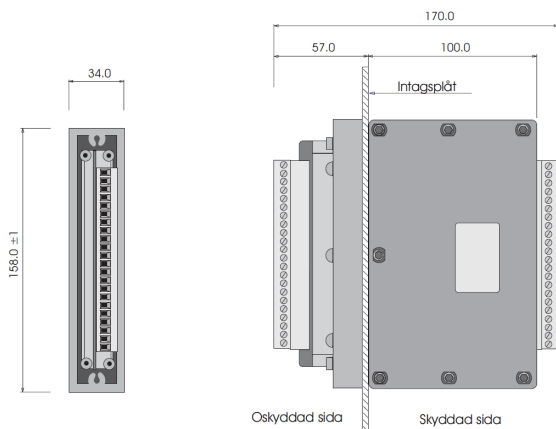
PCM, 10 par tele



Transientskydd för skydd mot överspänningar i teleförbindelser. Ökar livslängd och driftsäkerhet. Patenterad konstruktion med extra kraftig avledning till intagsplåten skyddar mot elektromagnetiska pulser vid åsknedslag (LEMP) och kärnvapen (NEMP). Skydd mot radiofrekventa störningar.

Förbindelseschema

LINJE	P1	P2	LINJE	P1	P2
JORD	1	1			
1a	2	2	6a	12	12
b	3	3	b	13	13
2a	4	4	7a	14	14
b	5	5	b	15	15
3a	6	6	8a	16	16
b	7	7	b	17	17
4a	8	8	9a	18	18
b	9	9	b	19	19
5a	10	10	10a	20	20
b	11	11	b	21	21
			JORD	22	22



Teknisk data

Artikelnummer: **650038**

Kapacitet	10 par pcm (max 2Mbit/s)
Max likström/linje	1A
Max liksp. över linjepar	60V
Max liksp. mellan linje/jord	60V
Max växelsp. över linjepar	300V RMS
Max växelsp. mellan linje/jord	300V RMS
Max spänning kont. vid 600 μ s	100V
Max spänning, ringsignal	110V RMS
Max effekt	15W
Restdämpning 1.	0,3kHz-1MHz < 1 dB
Restdämpning 2.	0,3kHz-3MHz < 3 dB
Överhörningsdämpning	0,3kHz-1MHz > 60dB
Reflektionsdämpning	0,3kHz-1MHz > 10dB
Tele restspänning LEMP vid provström 10kA 10/100 μ s	< 200V
Tele restspänning NEMP vid provström 1kA 5/1000ns (fyrkantspuls, last 50 μ s)	< 25V
Arbetstemperatur	-40 - +85 °C
Lagringstemperatur	-40 - +85 °C
Material, kapsling	Aluminium
Anslutning oskyddad sida	22-polig stiftlist
Anslutning skyddad sida	22-polig stiftlist
Passande anslutningssats	NGP 00/04

MONTERINGSHÅL

