

Produktblad

Delbar strömtrafo DST med plug-in kortslutningslänk

BESKRIVNING

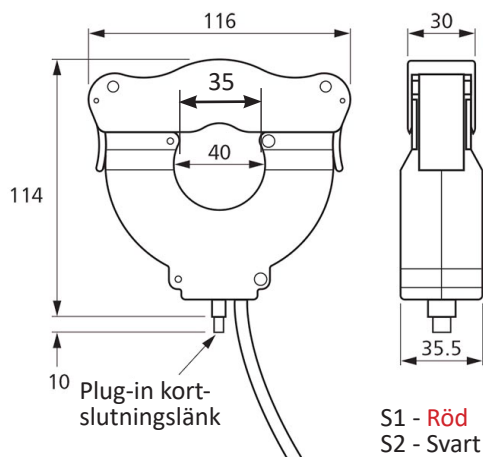
Delbara strömtransformatorer med unik plug-in kortslutningslänk. Produkten är ingjuten och har 1 meter dubbelisolerad 1,5 mm² PVC kabel.

APPLIKATION

För enkelt installation i existerande anläggning för montage under drift.

Den inbyggda kortslutningslänken tillåter trafon att installeras på ett helt säkert sätt.

Strömtrafon kommer inte att fungera förrän plug-in-länken avlägsnas.



Observera att öppningsmättet är 35 mm.

Tekniska specifikationer

- Överensstämmer med IEC185, BS7626, BSEN 60044-1 och IEC 61869-2
- Systemspänning: 0,72/3kV
- Temperaturintervall: -30°C till 80°C
- Frekvensområde: 50-60Hz
- Isolationsnivå: 3kV i 1 minut
- Kontinuerlig ström: 1,2 x angiven ström
- Kapsling har flambeständighet UL94VO
- Kan specialbeställas med upp till 5 meter kabel (gäller ej 100/5 och 150/5)

Benämning	E-nummer	Art.nr.	Primärt	VA-tal	Klass
DST 100/5 Delbar strömtrafo	4279939	450053	100A	1 (2,5)	1 (3)
DST 150/5 Delbar strömtrafo	4279940	450055	150A	1,5 (2,5)	1 (3)
DST 200/5 Delbar strömtrafo	4279941	450056	200A	2,5	1
DST 250/5 Delbar strömtrafo	4279942	450057	250A	2,5	1
DST 300/5 Delbar strömtrafo	4279943	450058	300A	2,5	1
DST 400/5 Delbar strömtrafo	4279944	450059	400A	5	1
DST 500/5 Delbar strömtrafo	4279945	450060	500A	5	1
DST 600/5 Delbar strömtrafo	4279946	450061	600A	5	1
DST 800/5 Delbar strömtrafo	4279947	451063	800A	5	1