

Produktblad

Delbar strömtransformator DST Ring



- Delbar strömtransformator
- Tillgänglig i 5 olika storlekar
- Från 100A till 3000A
- Upp till 105 mm innerdiameter
- Levereras med 1 meter anslutningskabel

BESKRIVNING

Produkten är framtagen med tanke på att hålla yttermåttan nere. För att uppnå detta är den klädd med tejp och 1 meter 1,5 mm² PVC kabel ingår.

Primärt från 100A upp till 3000A med 5A sekundärt som standard. Klass 1.

Ej avsedd för oisolerad ledare.

APPLIKATION

För enkelt installation i existerande anläggning utan att koppla bort kablar.

Observera att öppningen är mindre än innerdiametern, se Ö på nästa sida.

Andra storlekar/omsättningar på förfrågan.

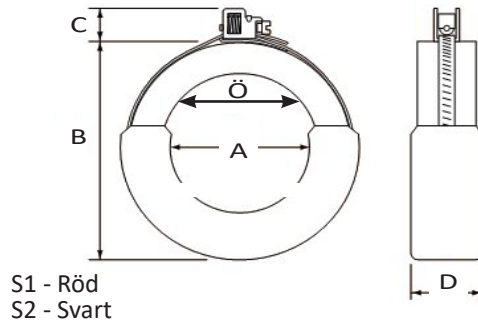
Tekniska specifikationer

- Överensstämmer med IEC185, BS7626, BSEN 60044-1 och IEC 60044-1
- Systemspänning: 0,72/3kV
- Temperaturintervall: -30°C till 80°C
- Frekvensområde: 50-60Hz
- Isolationsnivå: 3kV i 1 minut
- Kontinuerlig ström: 1,2 x angiven ström



Produktblad

Delbar strömtransformator **DST Ring**



Storlek	Ö	A	B	C	D	Art.nr.	Primärt/sekundärt
1	26	32	88	12	35	450150	100/5
						450151	150/5
						450152	200/5
						450153	300/5
2	32	45	95	12	30	450170	200/5
						450154	400/5
						450155	500/5
						450156	600/5
3	37	65	115	12	25	450174	300/5
						450176	400/5
						450175	500/5
						450169	600/5
						450157	800/5
4	44	85	145	12	30	450158	1000/5
						450172	250/5
						450167	400/5
						450168	800/5
						450159	1200/5
						450160	1250/5
						450161	1500/5
5	66	105	165	12	30	450162	1600/5
						450171	400/5
						450177	500/5
						450173	800/5
						450163	2000/5
						450164	2500/5
						450165	3000/5