

Produktblad **KPM169x** Isolationsvakt DC



- För direktanslutna 12-48VDC system, med adapter upp till 1600VDC
- Alla ingångar och utgångar helt isolerade
- Triple-zone isolationsövervakning och övervakningsrelä
- "Pathfinder" indikerar polaritet för jordfel
- Svarstid: 125-165mS

KPM169x övervakar isoleringsnivån mellan ett aktivt icke-jordat (IT) batteri eller ett aktivt DC-nätverk och dess skyddande jord.

Endast 1st KPM169x kan anslutas till samma DC-system. En grön LED indikerar AUX POWER på. Övervakningsfunktionen fördröjs vid uppstart (2 sek. fördröjning). På detta sätt undviks felaktig visning under uppstart, orsakad av initial laddning av nätverksspridningskapacitansen.

KPM169x läser isoleringsnivån direkt i k Ω . Mätaren har reflektionsfritt glas.

LED lamporna på skalan visar status och ger följande meddelande:

- LARM
- VARNING
- NORMAL

Tekniska specifikationer

Hjälpsspänning:	12-48VDC (säkring 2A)	
Alternativ hjälpsspänning:	100-120, 200-240, 380-415 eller 440-460VAC, 40-70Hz (säkring 0,5A)	
Matning:	AC: max 100VA - 250V/2A DC: max 50W - 100V/1A	
Inställningar:	Trip-nivå	Fördröjning
Varning:	0-100 k Ω	0-30 sekunder
Larm:	0-100 k Ω	0,1-3 sekunder
Skala:	0-100 k Ω	
Analog utgång:	Upp till 20mA, max 500R (option) Upp till 10V, min 100kohm	
Arbetstemperatur:	-20 till 70°C	
Dimensioner:	B x H x D 96 x 96 x 115 mm	
Hålbild:	92 x 92 mm	
Vikt:	620 g	
Kapslingsklass:	IP52	

Produktblad **KPM169x**

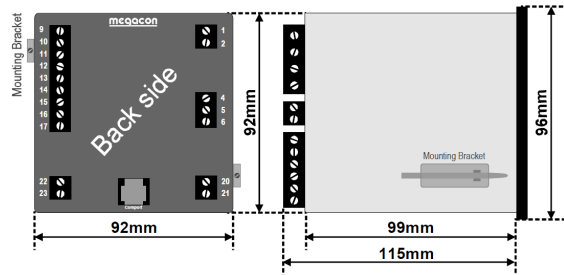
Isolationsvakt AC

Tillbehör

- Olika adapter för högspänning upp till 1,6kVDC



Dimensioner

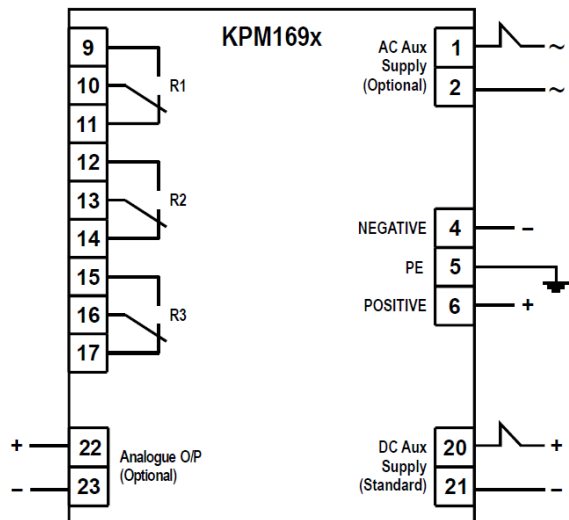


Inställningar

TRIP-nivåer och fördröjningar kan ställas in på enhetens bakre del. Här ställs både larm- och varningsnivåer in.



Inkopplingar



Reläerna visas ej aktiverade.
Ett "fail-safe" och aktiveras när hjälpspanning är inkopplad