



## Produktblad **KPM161x** Isolationsvakt AC



- Direktanslutning upp till 690V nätspänning, upp till 1,4 kV med HV-adapter
- Övervakning under både live- och standby-förhållanden
- För användning i land-, marina-, offshore-, undervattens- och havsbotteninstallationer
- Tre-zon isolationsövervakning
- "Megger"-säker till 1,4 kVDC när spänningen är AV
- Skyddad mot jordkapacitans och spänningsökningar

KPM161x övervakar isoleringsnivån mellan ett icke jordat (IT) AC-nät och dess skyddsjord, oavsett om anläggningen är igång eller standby.

KPM161x behöver en AC- eller DC-hjälpspänning. Om den drivs från en separat källa kan nätverket också övervakas under standby-läge.

Endast 1st KPM161 kan anslutas till varje galvaniskt skilt IT-system.

LED lamporna på skalan visar status och ger följande meddelande:

- LARM
- VARNING
- NORMAL

För systemspänningar upp till 1,4 kV används adapter CH163/1,4.

TRIP-nivåer och fördröjningar kan ställas in på enhetens bakre del. Trip-LED blinkar när utlösning-nivån passeras, reläet utlöses när fördröjningen har löpt ut. Timern återställs om felet avlägsnas under nedräkningen.

### Tekniska specifikationer

Artikelnummer:	603001 KPM161E2 200/240VAC 603003 KPM161E2 380/415VAC 603015 KPM161E2 24VDC	
Hjälpspänning:	100-120, 200-240, 380-415 eller 440-460VAC, 40-70Hz (säkring 0,5A)	
Alternativ hjälpspänning:	12-24, 48 eller 110VDC (säkring 2A)	
Matning:	AC: max 100VA - 250V/2A DC: max 50W - 100V/1A	
Varning:	Trip-nivå 0-1 M $\Omega$	Fördröjning 0-30 sekunder
Larm:	0-1 M $\Omega$	0,1-3 sekunder
Detekteringstid:	150 ms	
Nätspänning:	Direkt anslutning upp till 690V	
Analog utgång:	Upp till 20mA, max 500R (option) Upp till 10V, min 100kohm	
Arbetstemperatur:	-20 till 70°C	
Dimensioner:	B x H x D 96 x 96 x 115 mm	
Hålbild:	92 x 92 mm	
Vikt:	850 g	
Kapslingsklass:	IP52	

# Produktblad **KPM161x**

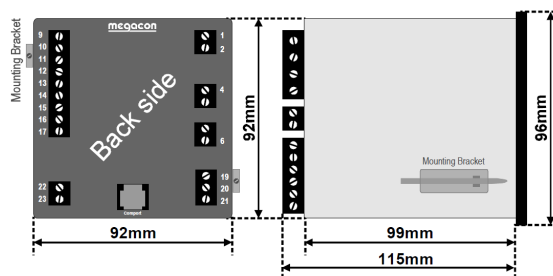
## Isolationsvakt AC

### Tillbehör

- C163/1,4 Högspänningsadapter upp till 1400V
- Skapar säkerhetsbarriär från live HT-nätverk till LV-central
- Begränsar utsignalen till säkra nivåer
- Inga begränsningar för avståndet mellan adapter och LV-central



### Dimensioner

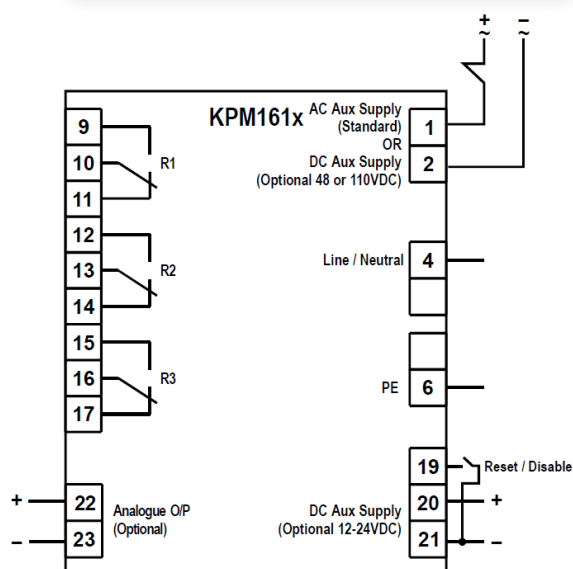


### Inställningar

TRIP-nivåer och fördröjningar kan ställas in på enhetens bakre del. Här ställs både larm- och varningsnivåer in.



### Inkopplingar



Reläerna visas ej aktiverade.  
Ett "fail-safe" och aktiveras när hjälpspanning är inkopplad