

Produktblad

Delbar strömtrafo DST med plug-in kortslutningslänk

BESKRIVNING

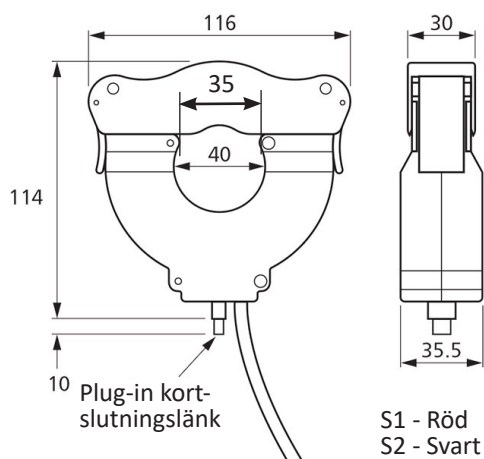
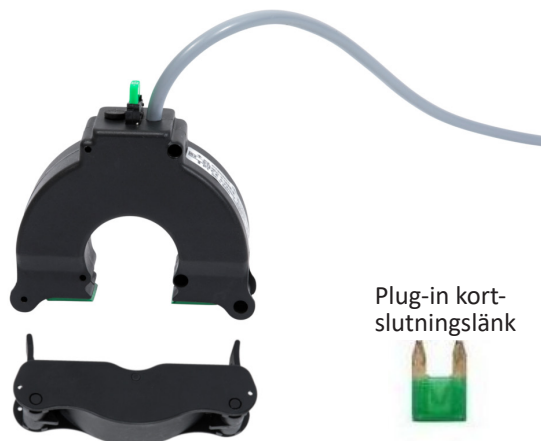
Delbara strömtransformatorer med unik plug-in kortslutningslänk. Produkten är ingjuten och har 1 meter dubbelisolerad 1,5 mm² PVC kabel.

APPLIKATION

För enkelt installation i existerande anläggning för montage under drift.

Den inbyggda kortslutningslänken tillåter trafon att installeras på ett helt säkert sätt.

Strömtrafon kommer inte att fungera förrän plug-in-länken avlägsnas.



Tekniska specifikationer

- Överensstämmer med IEC185, BS7626, BSEN 60044-1 och IEC 61869-2
- Systemspänning: 0,72/3kV
- Temperaturintervall: -30°C till 80°C
- Frekvensområde: 50-60Hz
- Isolationsnivå: 3kV i 1 minut
- Kontinuerlig ström: 1,2 x angiven ström
- Kapsling har flambeständighet UL94VO

Observera att öppningsmåtten är 35 mm.

| Benämning | E-nummer | Art.nr. | Primärt | VA-tal | Klass |
|-----------------------------|----------|---------|---------|-----------|-------|
| DST 100/5 Delbar strömtrafo | 4279939 | 450053 | 100A | 1 (2,5) | 1 (3) |
| DST 150/5 Delbar strömtrafo | 4279940 | 450055 | 150A | 1,5 (2,5) | 1 (3) |
| DST 200/5 Delbar strömtrafo | 4279941 | 450056 | 200A | 2,5 | 1 |
| DST 250/5 Delbar strömtrafo | 4279942 | 450057 | 250A | 2,5 | 1 |
| DST 300/5 Delbar strömtrafo | 4279943 | 450058 | 300A | 2,5 | 1 |
| DST 400/5 Delbar strömtrafo | 4279944 | 450059 | 400A | 5 | 1 |
| DST 500/5 Delbar strömtrafo | 4279945 | 450060 | 500A | 5 | 1 |
| DST 600/5 Delbar strömtrafo | 4279946 | 450061 | 600A | 5 | 1 |
| DST 800/5 Delbar strömtrafo | 4279947 | 451063 | 800A | 5 | 1 |