

## Produktblad

# Delbar strömtrafo RSC-serien

## 3 olika storlekar

Delbara strömtransformator i **RSC-serien**.

En delbar strömtransformator med smidiga mått. För installationer i befintlig anläggning där det är trångt om utrymme.

Noggrannhetsklass 1 och 0,5

Levereras med fast installerad anslutningskabel.

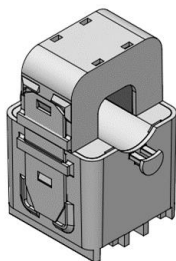
3 olika storlekar anpassade för kabeldiameter:

- » 18 mm
- » 28 mm
- » 42 mm

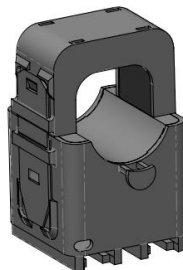


- En väldigt kompakt delbar strömtransformator
- Tillverkade enligt standard: IEC 61869 Del 1 + 2
- Frekvens: 50 / 60 Hz
- Systemspänning: 0,72 kV
- Isolationsnivå: 3kV / 1 min
- IP20
- $I_{th}$ : 60 in / 1s
- Kontinuerlig ström: 120 % x angiven ström
- Temperaturintervall: -25°C till +60°C
- Sekundärström 5A eller 1A
- Patenterad "Click-off" hake gör att hela ovandelen går att ta bort för att ytterligare förenkla vid trånga installationer
- Tillverkad av polyamidhölje enligt UL 94 V2
- 1,5 meter anslutningskabel 2 x 1,5 mm<sup>2</sup> för 5 A
- 3 meter anslutningskabel 2 x 0,5 mm<sup>2</sup> för 1 A
- vit kabel = S1
- svart kabel = S2

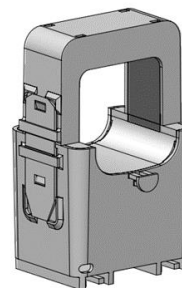
**RSC 18**



**RSC 28**



**RSC 42**





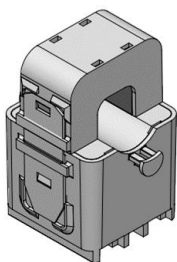
# Produktblad

## Delbar strömtrafo RSC-serien

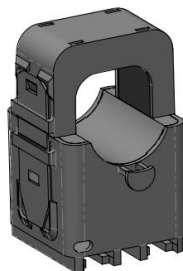
### 3 olika storlekar

Modell	Sekundärström	Klass	Primärström										
			100 A	125 A	150 A	200 A	250 A	300 A	400 A	500 A	600 A	750 A	800 A
RSC18	5A	1			0,2 VA	0,6 VA	0,6 VA						
		0,5				0,3 VA							
	1A	1	0,2 VA	0,4 VA	0,6 VA	1,25 VA	2,5 VA						
		0,5				0,2 VA							
RSC28	5A	1						1 VA	2 VA	2,5 VA			
		0,5								0,5 VA			
	1A	1						1 VA	2 VA	2,5 VA			
		0,5								0,5 VA			
RSC42	5A	1							2,5 VA	2,5 VA	3,75 VA	5 VA	5 VA
		0,5										på förfrågan	på förfrågan
	1A	1							3,75 VA	3,75 VA	5 VA	5 VA	5 VA
		0,5										på förfrågan	på förfrågan

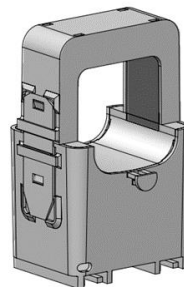
**RSC 18**



**RSC 28**



**RSC 42**

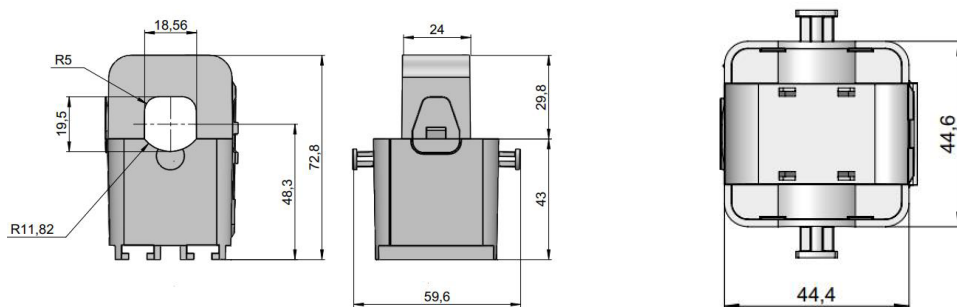


# Produktblad

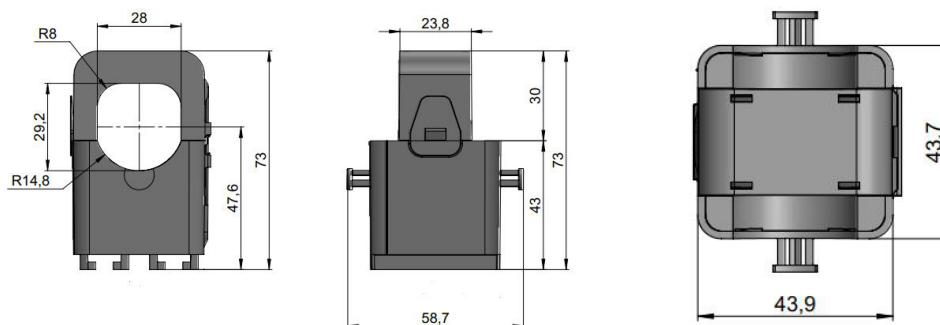
## Delbar strömtrafo RSC-serien

### 3 olika storlekar

#### RSC 18 Dimensioner



#### RSC 28 Dimensioner



#### RSC 42 Dimensioner

