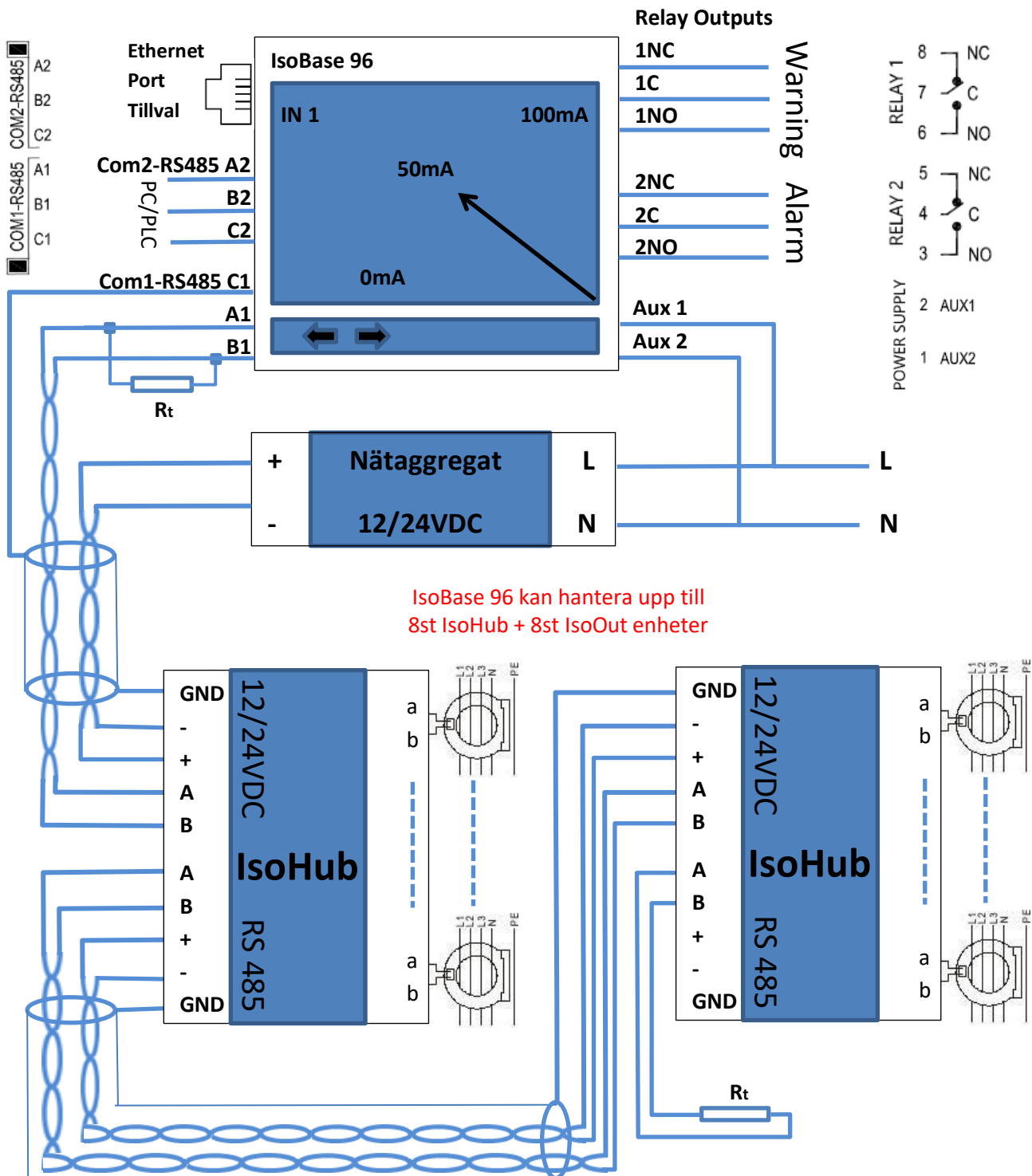


Inkopplingschema IsoBase 96



- IsoBase 96 har kapacitet att kontrollera upp till 8st IsoHub + 8st IsoOut enheter
- "R_t" indikerar terminationsresistorn, som används för eliminering av signalreflektioner i RS485- multidrop nätverk. Denna typ av nätverk måste termineras med hjälp av en resistor på 120Ω i vardera änden av nätverket.