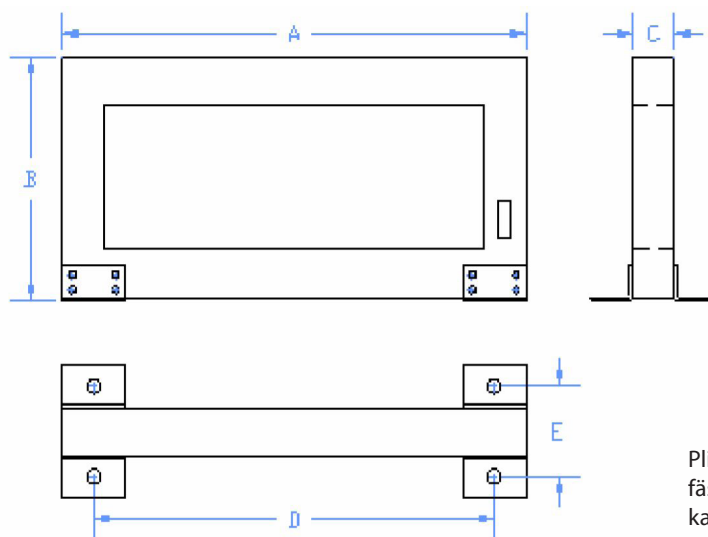


Summaströmtransformatorer för Megacons jordfelsövervakningssystem



Plintens placering och fästbyglarnas storlek kan variera på de olika modellerna.

Rektangulära solida typ R

Rektangulära delbara typ DR

Produkterna kan också specialtillverkas i unika mått

Alla mått i mm

Artikelnummer	Benämning	Innermått	A	B	C	D	E	Benämning delbar	Artikelnummer delbar
602069	R1209	120 x 90	180	158	33	135	68		
602055	R1210	120 x 100	180	168	33	135	68		
602016	R1507	150 x 70	210	138	33	165	68	DR1507	602025
602053	R1810	180 x 100	240	168	33	195	68		
602058	R2005	200 x 50	260	118	33	215	68		
602017	R2010	200 x 100	260	168	33	215	68	DR2010	602026
602019	R2015	200 x 150	260	218	33	215	68	DR2015	602027
602072	R2110	210 x 100	270	168	33	225	68		
602064	R2210	220 x 100	280	168	33	235	68		
602043	R2213	220 x 130	280	198	33	235	68	DR2213	602028
602057	R2410	240 x 100	300	168	33	255	68		
602001	R2710	270 x 100	330	168	33	285	68	DR2710	602020
602002	R3010	300 x 100	360	168	33	315	68	DR3010	602021
602068	R3020	300 x 200	370	278	33	325	130		
602003	R3030	300 x 300	370	378	43	325	130	DR3030	602029



Summaströmstransformatorer för Megacons jordfelsövervakningssystem

Artikelnummer	Benämning	Innermått	A	B	C	D	E	Benämning delbar	Artikelnummer delbar
602056	R3110	310 x 100	370	168	33	325	68		
602059	R3210	320 x 100	390	168	33	345	68		
602044	R3215	320 x 150	390	228	33	345	68	DR3215	602030
602004	R3220	320 x 200	390	278	33	345	130	DR3220	602031
602015	R3510	350 x 100	420	178	33	375	68	DR3510	602032
602005	R3515	350 x 150	420	228	33	375	68	DR3515	602023
602081	R3518	350 x 180	420	258	33	375	130		
602018	R3520	350 x 200	420	278	33	375	130	DR3520	602033
602054	R3710	370 x 100	440	178	33	395	68		
602045	R4007	400 x 70	460	138	33	415	68	DR4007	602034
602006	R4010	400 x 100	470	178	33	425	68	DR4010	602035
602007	R4015	400 x 150	470	228	33	425	130	DR4015	602036
602046	R4016	400 x 160	470	238	33	425	130	DR4016	602037
602049	R4020	400 x 200	470	278	43	425	130	DR4020	602085
602077	R4025	400 x 250	470	328	43	425	130		
602014	R4310	430 x 100	500	178	33	455	68		
602052	R4335	430 x 350	500	428	43	455	130	DR4335	602024
602082	R4810	480 x 100	550	178	33	505	68		
602008	R5005	500 x 50	570	128	33	525	68	DR5005	602038
602012	R5010	500 x 100	570	178	33	525	68	DR5010	602039
602009	R5015	500 x 150	570	228	43	525	130	DR5015	602022
602010	R5020	500 x 200	570	278	43	525	130	DR5020	602040
602061	R5030	500 x 300	570	378	43	525	130	DR5030	602041
602013	R5035	500 x 350	570	428	43	525	130	DR5035	602042
602083	R5110	510 x 100	580	178	33	535	68		
602071	R5415	540 x 150	610	228	33	565	68		
602000	R5510	550 x 100	620	178	33	575	68	DR5510	602085
602011	R5530	550 x 300	620	378	43	575	130	DR5530	602047
602084	R5613	560 x 130	630	208	33	585	68		
602092	R6016	600 x 160	670	238	33	625	130	DR6016	602063
602075	R6030	600 x 300	670	378	43	625	130		
		640 x 150	710	228	43	665	130	DR6415	602073
602080	R6806	680 x 60	750	138	33	705	68		
602065	R7010	700 x 100	770	178	43	725	130		
		700 x 200	770	278	43	620	130	DR7020	602076
602088	R7406	740 x 60	810	138	33	765	68		
602089	R7414	740 x 140	810	218	43	765	130		
602067	R7430	740 x 300	810	378	43	765	130		