



Produktblad CT-1 & CTA-1

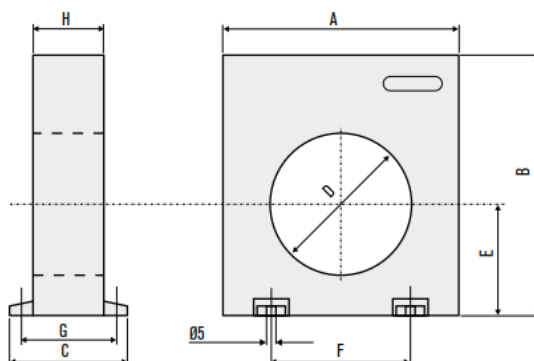
Summaströmtransformator för jordfelsrelä i ELR-serien

Tekniska specifikationer

Drifttemperatur: -10 till +70 C°
 Lagringstemperatur: -20 till +80 C°
 Trafoomsättning: 500/1
 Permanent överlast: 1000A

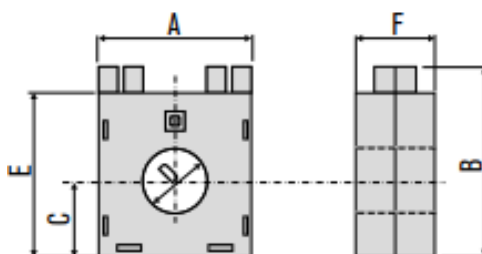
Kapslingsklass: IP20
 Isolationstest: 2,5kV i 1 minut
 Max systemspänning: 700V gäller oisolerad kabel eller skena. Vid högre spänningar gäller kabelns isolationsnivå.

CT-1/35
 CT-1/60
 CT-1/80
 CT-1/110
 CT-1/160



Art.nr	E-nummer	Benämning	A	B	C	D	E	F	G	H	Vikt (kg)
601030	3888456	CT-1/35	100	110	50	35	47	60	43	30	0,220
601031	3888457	CT-1/60	100	110	50	60	47	60	43	30	0,280
601032	3888458	CT-1/80	150	160	50	80	70	110	43	30	0,450
601033	3888459	CT-1/110	150	160	50	110	70	110	43	30	0,520
601037		CT-1/160	220	236	64	160	110	156	50	34	1,350

CT-1/22



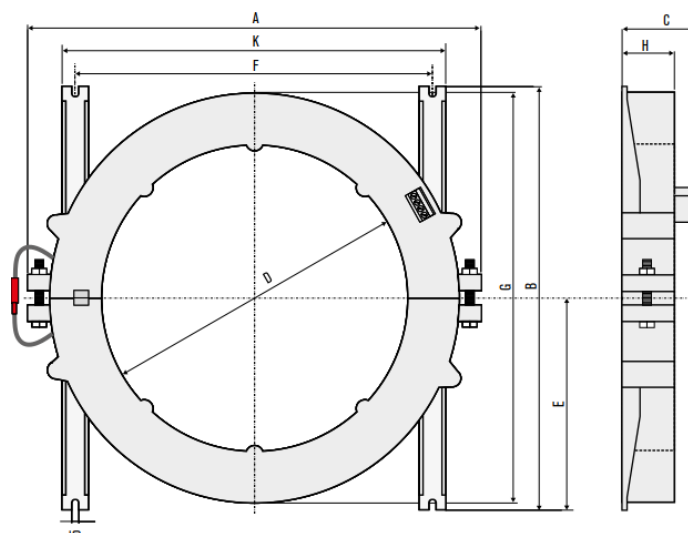
Art.nr	E-nummer	Benämning	A	B	C	D	E	F	Vikt (kg)
601XXX		CT-1/22	52	65	26	22	56	27	0,150



Produktblad

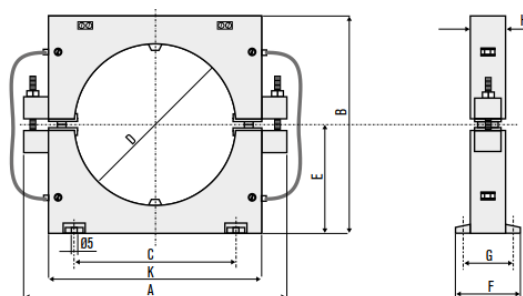
Summaströmtransformator för jordfelsrelä i ELR-serien

CT-1/210
 CT-1/300
 CTA-1/210 (delbar)
 CTA-1/300 (delbar)



Art.nr	Benämning	A	B	C	D	E	F	G	H	K	Vikt (kg)
601034	CT-1/210	310	290	54	210	145	240	280	36	258	1,450
6010XX	CT-1/300	416	385	60	300	190	350	365	42	366	2,100
601036	CTA-1/210	310	290	54	210	145	240	280	36	258	1,850
6010XX	CTA-1/300	416	385	60	300	190	350	365	42	366	2,300

CTA-1/110 (delbar)



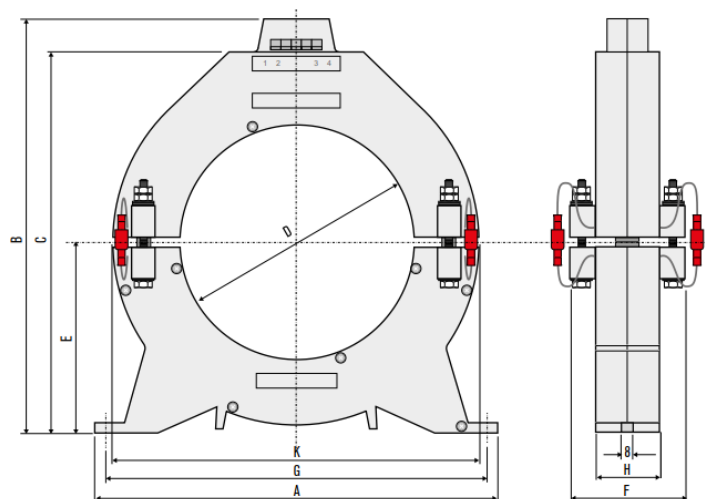
Art.nr	Benämning	A	B	C	D	E	F	G	H	K	Vikt (kg)
601035	CTA-1/110	180	150	110	110	75	45	38	25	145	0,600



Produktblad

Summaströmtransformator för jordfelsrelä i ELR-serien

CTA-1/160 (delbar)



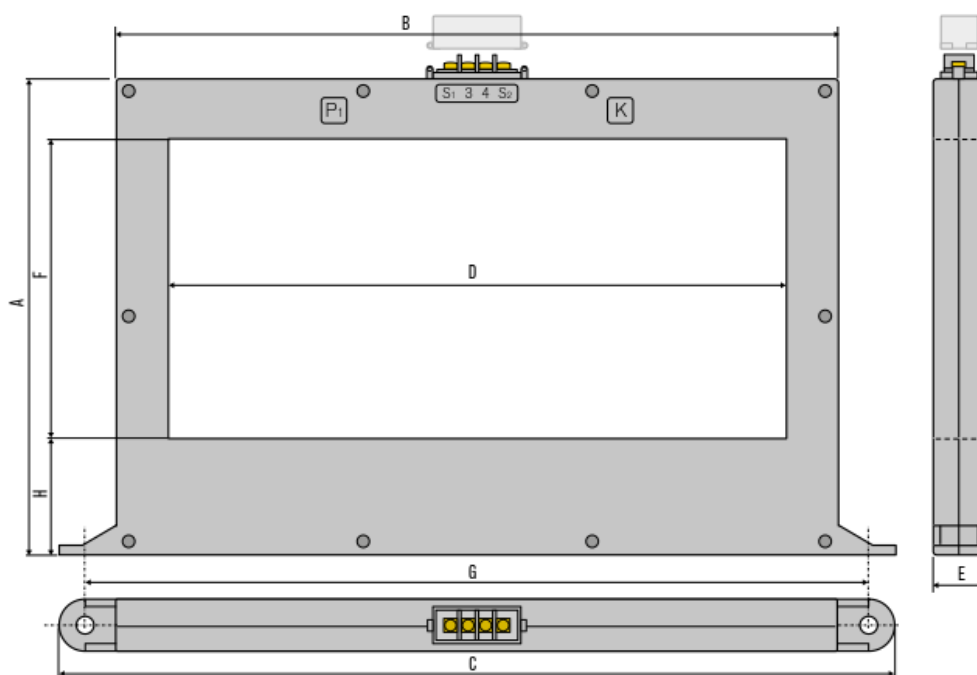
Art.nr	Benämning	A	B	C	D	E	F	G	H	K	Vikt (kg)
6010XX	CTA-1/160	275	280	260	160	129	75	260	43,5	250	1,600



Produktblad

Summaströmtransformator för jordfelsrelä i ELR-serien

CT-1/280R och CT-1/350R (rektangulära)



Art.nr	Benämning	A	B	C	D	E	F	G	H	Vikt (kg)
601060	CT-1/280R	223	338	404	281	28	156	370	29	1,700
601061	CT-1/350R	270	410	475	351	28	170	463	66	2,100