



Produktblad

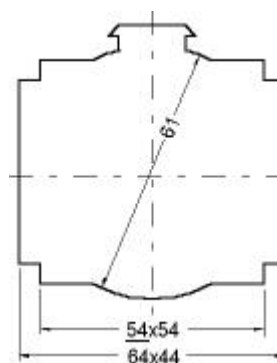
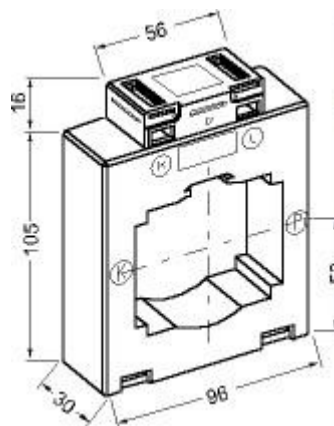
Strömtrafo 9A640.3

Redur strömtransformator 9A640.3 klass 1

Håldiameter: 61 mm

För skena: 60 x 40 mm
50 x 50 mm

Omsättning	Art.nr	E-nummer
200/5A	426156	42 798 78
250/5A	426157	42 798 79
300/5A	426158	42 798 80
400/5A	426159	42 798 81
500/5A	426160	42 798 82
600/5A	426161	42 798 83
750/5A	426162	42 798 84
800/5A	426163	42 798 85
1000/5A	426164	42 798 86
1250/5A	426165	42 798 87
1500/5A	426166	42 798 88
1600/5A	426167	42 798 89
2000/5A	426168	42 798 90



Ingår: Fäste för primärskena
Fästen för bottenmontage

Tillbehör: Fäste för DIN-skena, art.nr 420000

Finns även: för sekundärström 1A
klass 0,5
vissa omsättningar finns i klass 0,2S godkänd för debitering

VA-tal på förfrågan

Megacon AB

Ranhammarsvägen 20 - 168 67 Bromma - Tel 08-402 42 50 - Fax 08-26 80 50 - sales@megacon.se - www.megacon.se