



Produktblad

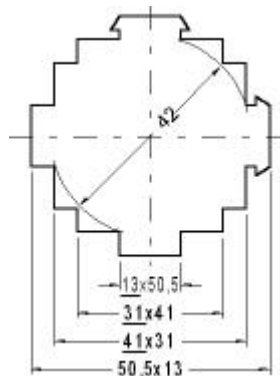
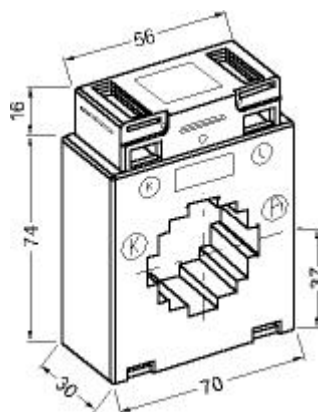
Strömtrafo 7A512.3

Redur strömtransformator 7A512.3 klass 1

Håldiameter: 42 mm

För skena: 50 x 12 mm
2 x 40 x 10 mm

Omsättning	Art.nr	E-nummer
125/5A	424154	42 798 27
150/5A	424155	42 798 28
200/5A	424156	42 798 29
250/5A	424157	42 798 30
300/5A	424158	42 798 31
400/5A	424159	42 798 32
500/5A	424160	42 798 33
600/5A	424161	42 798 34
750/5A	424062	42 798 35
800/5A	424163	42 798 36
1000/5A	424164	42 798 37



Ingår: Fäste för primärskena
Fästen för bottenmontage

Tillbehör: Fäste för DIN-skena, art.nr 420000

Finns även: för sekundärström 1A
klass 0,5

VA-tal på förfrågan