



## Produktblad

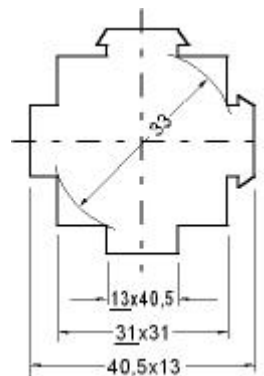
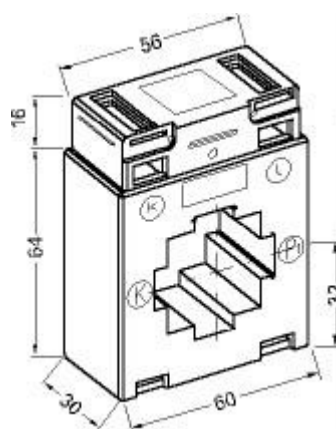
# Strömtrafo 6A412.3

Redur strömtransformator 6A412.3 klass 1

Håldiameter: 33 mm

För skena: 40 x 12 mm  
2 x 30 x 10 mm

Omsättning	Art.nr	E-nummer
200/5A	423156	42 798 03
250/5A	423157	42 798 04
300/5A	423158	42 798 05
400/5A	423159	42 798 06
500/5A	423160	42 798 07
600/5A	423161	42 798 08
750/5A	423062	42 798 09
800/5A	423163	42 798 10
1000/5A	423164	42 798 11



Ingår: Fäste för primärskena  
Fästen för bottenmontage

Tillbehör: Fäste för DIN-skene, art.nr 420000

Finns även: för sekundärström 1A  
klass 0,5

VA-tal på förfrågan