



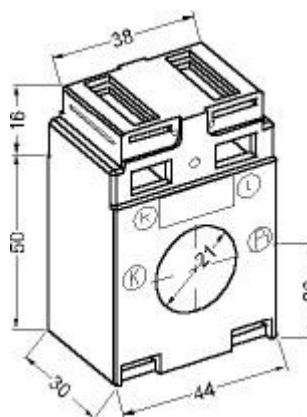
Produktblad

Strömtrafo 4R21.3

Redur strömtransformator 4R21.3 klass 1

Håldiameter: 21 mm

Omsättning	Art.nr	E-nummer
50/5A	421050	42 797 79
60/5A	421051	42 797 80
75/5A	421052	42 797 81
100/5A	421053	42 797 82
125/5A	421054	42 797 83
150/5A	421055	42 797 84
200/5A	421056	42 797 85
250/5A	421057	42 797 86
300/5A	421058	42 797 87
400/5A	421059	42 797 88
500/5A	421060	42 797 89



Ingår: Fästen för bottenmontage

Tillbehör: Fäste för DIN-skena, art.nr 420000
Fäste för primärskena, art.nr. 420001

Finns även: för sekundärström 1A
klass 0,5
vissa omsättningar finns i klass 0,2S

Systemspänning: 720V gäller oisolerad kabel eller skena
Vid högre spänningar gäller kabelns isolationsnivå.

VA-tal på förfrågan