



Produktblad

Delbar strömtrafo DST Micro 19 med plug-in kortslutningslänk

BESKRIVNING

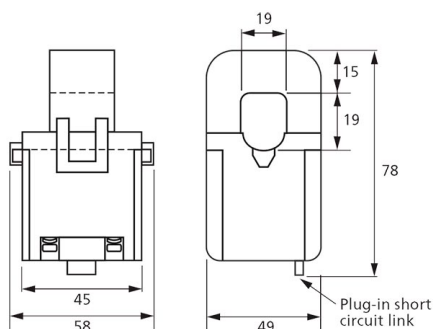
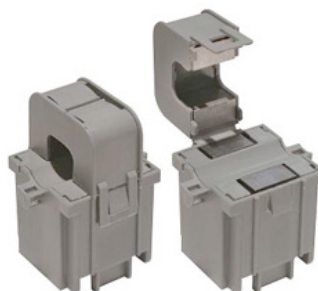
Micro 19 är en av de minsta delbara strömtransformatorerna på marknaden.

Den har skruvanslutning och är utrustad med en unik plug-in kortslutningslänk.

APPLIKATION

Enkel installation i befintlig anläggning för säkert montage under drift.

Strömtrafon kommer inte att fungera förrän plug-in-länken avlägsnas.



Tekniska specifikationer

- Överensstämmer med BS EN 60044-1/IEC 60044-1 och IEC 61869-2
- Systemspänning: 0,72/3kV
- Temperaturintervall: -5°C till +50°C
- Klass 1 (fasvinkel <2 grader för 100A vid 50% angiven ström)
- 5A och 0,333V sekundärt
- VA-tal: 100-150A = 0,5VA, 200A = 1VA, 250A = 2VA



M3,5 skruvanslutning



Plug-in kortslutningslänk

Benämning	Art.nr.	Omsättning
DST Micro 19 - T-S Delbar strömtrafo (5A sekundärt) M3,5 skruvanslutning och kortslutningslänk	451153	100/5
	451154	125/5
	451155	150/5
	451156	200/5
	451157	250/5

Megacon AB

Ranhammarsvägen 20 - 168 67 Bromma - Tel 08-402 42 50 - Fax 08-26 80 50 - sales@megacon.se - www.megacon.se