

## Produktblad

### Delbar strömtransformator DST Ring

#### BESKRIVNING

Produkten är framtagen med tanke på att hålla yttermåttene nere. För att uppnå detta är den klädd med tejp och 1 meter 1,5 mm<sup>2</sup> PVC kabel ingår.

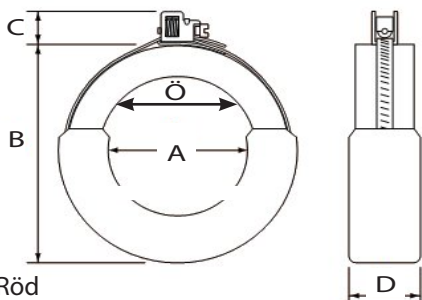
Primärt från 100A upp till 3000A med 5A sekundärt som standard. Klass 1.

Ej avsedd för isolerad ledare.

#### APPLIKATION

För enkelt installation i existerande anläggning utan att koppla bort kablar.

Observera att öppningen är betydligt mindre än innerdiametern, se Ö nedan. Andra storlekar/omsättningar på förfrågan.



S1 - Röd  
S2 - Svart



#### Tekniska specifikationer

- Överensstämmer med IEC185, BS7626, BSEN 60044-1 och IEC 60044-1
- Systemspänning: 0,72/3kV
- Temperaturintervall: -30°C till 80°C
- Frekvensområde: 50-60Hz
- Isolationsnivå: 3kV i 1 minut
- Kontinuerlig ström: 1,2 x angiven ström

Storlek	Ö	A	B	C	D	Art.nr.	E-nummer	Primärt	VA-tal
1	26	32	88	12	35	450150	42 799 48	100/5	1,5
						450151	42 799 52	150/5	5
						450152	42 799 55	200/5	5
						450153	42 799 58	300/5	5
2	32	45	95	12	30	450154	42 799 60	400/5	5
						450155	42 799 61	500/5	5
						450156	42 799 62	600/5	5
3	37	65	115	12	25	450157	42 799 63	800/5	5
						450158	42 799 49	1000/5	5
4	44	85	145	12	30	450159	42 799 50	1200/5	5
						450160	42 799 51	1250/5	5
						450161	42 799 53	1500/5	5
						450162	42 799 54	1600/5	5
5	66	105	165	12	30	450163	42 799 56	2000/5	5
						450164	42 799 57	2500/5	5
						450165	42 799 59	3000/5	5