

ISO-4

Användarmanual

Jordfelsövervakning för upp till 4 kanaler



Allmän information

Till Iso-4 kan 1, 2, 3 eller 4 summaströmtransformatorer anslutas.

De fyra displayerna med tre röda LED segment visar momentan jordfelsström med automatisk skala.

Tillgängliga Modeller

670104 Iso-4 4 kanaler. Två utgångar, Varning och Larm. RS485 Modbus

670103 Iso-4-Filter Lika Iso-4 med inbyggt filter för 50Hz mätning.

Option: Analog 0-20mA/4-20mA eller digitala utgångar (på förfrågan)

Mätning

Mätvärden	Enheter	Visning i displayen, ingångar				
Jordfelsström	[mA, A]	1	2	3	4	
Max jordfelsström	[mA, A]	PEA	1	2	3	4
Max medelvärde jordfelsström	[mA, A]	ITH	1	2	3	4
Medelvärde jordfelström	[mA, A]	AVG	1	2	3	4

Installation

Läs noggrant instruktionen i denna manual innan instrumentet inkopplas.

Instrumentet får endast anslutas till elnätet av behörig personal.

Säkerhet

Detta instrument är tillverkat och testat enligt standard EN 61010-1.

Kontrollera att instrumentet ser helt och oskadat ut innan installationen påbörjas. Kontrollera att inga transportskador eller någon annan fysisk påverkan finns. Innan instrumentet inkopplas, kontrollera att matningsspänningen stämmer med det som instrumentet är märkt med. Instrumentet skall inte jordas. Reparationer eller underhåll skall göras av behörig person eller företag. Om det finns misstanke om brister i säkerheten under installationen skall instrumentet kopplas bort och iakttagande av extra säkerhet så att ingen eller inget kommer till skada.

Installationen är inte säker om:

- **Mätvärden är totalt felaktiga eller självklart orimliga**
- **Instrumentet inte fungerar**
- **Tydlig synlig skada på instrumentet**
- **Efter transportskada**
- **Efter lång lagringstid under felaktiga förhållanden.**

Anslutning

För korrekt anslutning av instrumentet gäller medföljande inkopplingschema. Inkopplingen är lika för alla typer.

Hjälpspanning:

Det finns fyra terminaler för anslutning av hjälpspanning:

Vac	
Anslutning	Hjälpspanning
1-2	0-110V = 100-125V 50-60Hz
1-3	0-230V = 220-240V 50-60Hz
1-4	0-400V = 380-415V 50-60Hz

Summaströmstransformator:

Megacon standard typ G, R eller GB.

Montage och Inkoppling:

Använd medföljande fästskruvar för fästsättning av instrumentet vid infällt montage i front.

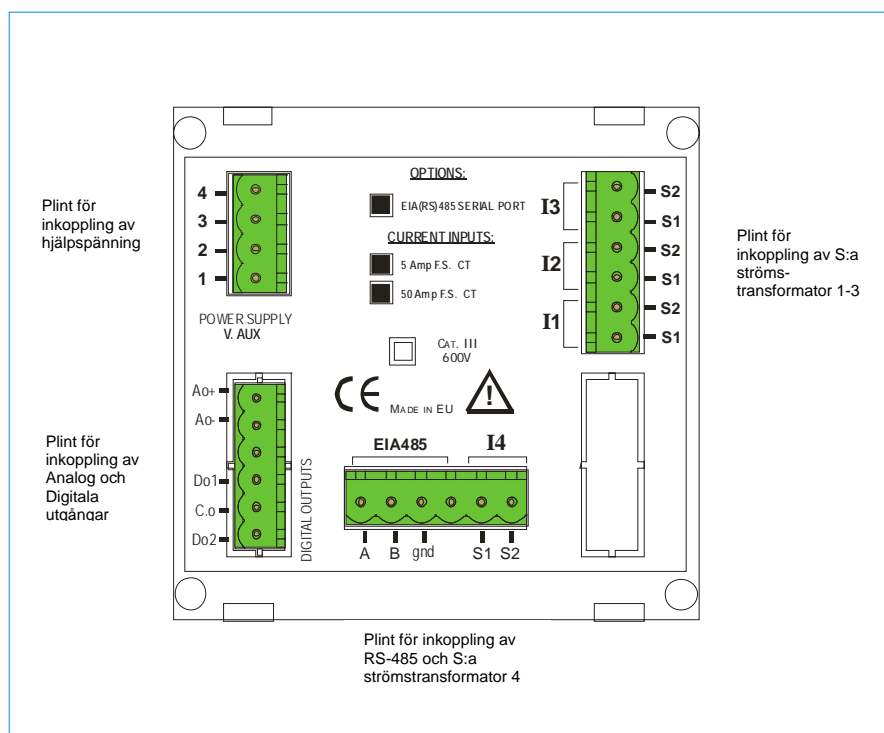
För säkerhets skull skall en extern säkring användas för hjälpspanningen. Beroende på längd och säkringens storlek kan en kabel diameter på 0,5 till 2,5 mm² användas.

Allmänt / mätning

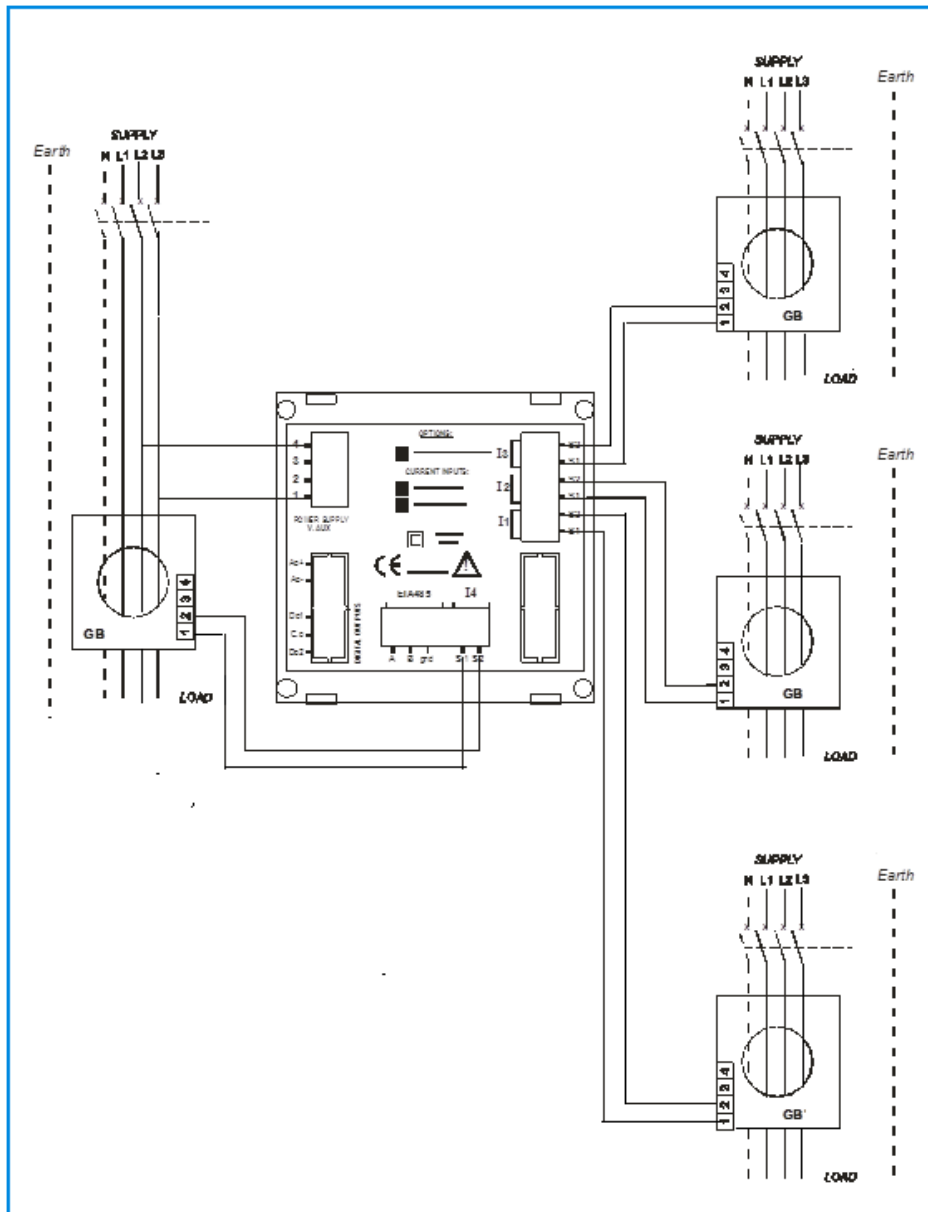
Uppdateringstid för displayen är mindre än en sekund och stämmer överens med kalkylerad tid av mätvärden i enlighet med använd mätmetod och metodik. Därför finns förutsättning för en god noggrannhet vid plötsliga förändringar av mätvärden.

Vid eventuella problem med mätningen vänligen kontakta Megacon support.

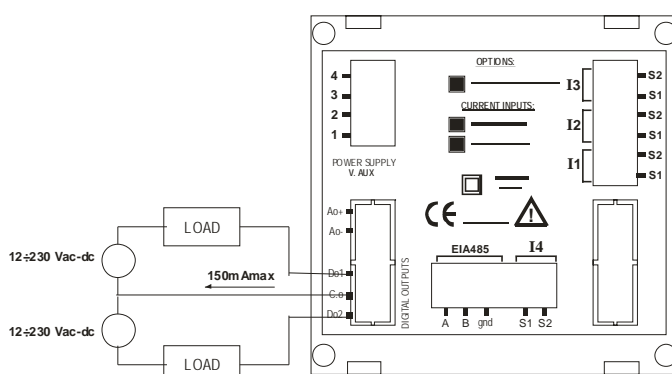
Baksida Panel



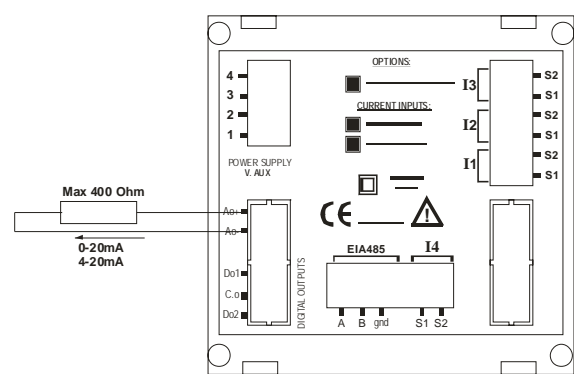
Inkopplingschema



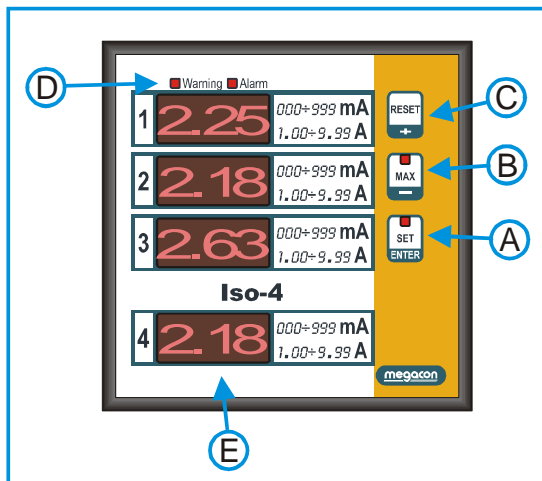
Inkoppling Digitala Utgångar



Inkoppling Analog Utgång



Beskrivning av Frontpanel



Förklaring tryckknappar:

- A:** Tryckknapp för att i SETUP läge bekräfta typ av inställning och för att sätta nya inställningsnivåer.
- B:** Tryckknapp för att visa maxvärde på E displayen och för att i SETUP läge minska inställt värde.
- C:** Tryckknapp för att bekräfta och återställa ALARM utgång 2 (snabb tryckning); längre tryck nollställer de lagrade värdena. I SETUP läge används denna knapp till att öka inställt värde.
- D:** LED lampor för indikering av Varning, utgång DO1 och Larm, utgång DO2.
- E:** 4 displayer för visning av jordfelsströmen för respektive kanal. De tre första displayerna används också i SETUP läge.

Visning

De fyra displayerna visar aktuell jordfelsström för respektive kanal.

Vid strömmar som överstiger 10A visar displayen **oΛ**.

Max

Tryck på **B** för att se följande värden:

PEA: Momentant maxvärde

ITH: Max medelvärde per tidsenhet (**AUG t'**)

AUG: Sista beräknade medelvärdet per tidsenhet (**AUG t'**)

SETUP

SET

Tryck på **A** och **SETUP** funktionen aktiveras, LED **SETUP** lyser och i E displayen står det nu **SETUP**. Vid all programmering syns meddelandet **SETUP** i displayen E.

Efter sista programmering, fortsatt scanna med **A** till första sidan (**SETUP**). Instrumentet går tillbaka till mätning och visning av jordfelsvärden automatiskt efter 20 sekunder.

Programmering av Varning- och larm-nivåer

Det är möjligt att sätta två nivåer för varje kanal (Varning och Larm). Om jordfelsströmmen överstiger någon av kanal 1, 2, 3 eller 4 inställt värde för Varning kommer DO1 och Varning LED att aktiveras. Om jordfelsströmmen överstiger någon av kanal 1, 2, 3 eller 4 inställt värde för Larm kommer DO2 att aktiveras. Utgångarna aktiveras efter programmerad tidsfördröjning. Jordfelsströmmen som har överstigit sin inställda larmnivå indikeras med en blinkande display för den enskilda kanalen.

Tryck på **A** för att komma in i SETUP. Tryck sedan på **C** två gånger och du ser **SEt L1** vilket indikerar att du kan programmera kanal 1. Tryck på **C** för att välja kanal 2 och en gång till på **C** för kanal 3 och på **C** igen för kanal 4. Tryck på **A** när du har valt kanal för att sätta Varnings- och Larm-nivåer. Du ser då **uAr n** i displayen. Använd **B** och **C** för att öka eller minska värdet. Varnings- och Larm-nivåer kan sättas 0-9999mA individuellt för varje kanal. Tryck på **A** för att bekräfta inställt värde.

Upprepa dessa funktioner för att ställa in eventuell tidsfördröjning för utgångarna. Ställbar tidsfördröjning är 0,1 – 25,0 sekunder. Individuell tidsinställning är möjlig för Varning och Larm för varje kanal.

1	L1
2	SEt
3	
4	

1	uAr
2	nl n
3	off
4	L1

1	dLy
2	uAr
3	0,01
4	SEt

1	ALr
2	Arn
3	off
4	L1

1	dLy
2	ALr
3	0,01
4	SEt

Återställning

Tryck på **C** för att återställa Larm som överstigit inställd larmnivå. Är jordfelsströmmen högre än inställd Larmnivå återställs inte utgångarna.

Tryck **C** i 5 sekunder för att komma in i menyn för nollställning av:

- **rESet PER:** maxvärden
- **rESet Aug:** medelvärden
- **rESet ALL:** både medelvärden och maxvärden

Tryck på **C** för att välja vad som skall nollställas. Tryck sedan på **B** för att välja **yes** eller **no**. Bekräfta med **C** och då visas - - - i displayen.

Programmera tidens medelvärde (AUG t')

På displayerna syns nu:

1	Aug	Tryck på A två ggr och AUG t' visas i displayen. För att öka tiden tryck på C och för att minska tiden tryck på B .
2	t	
3	001	Inställbar tid är 1 till 30 minuter. Bekräfta med A .
4	SEt	Medelvärde för tiden används för att beräkna medelvärde (ItH och Aug).

Programmera "network" adressen för kommunikation (Id Adr) RS 485

På displayerna syns nu:

1	Id	Tryck på A tills meddelandet Id Adr syns i displayen. För att programera instrumentets identitet när det är anslutet i ett EIA485 kommunikationsnätverk, fortsätt lika ovan med knapparna C och B . Inställbara värden är 1 till 247. Bekräfta med A .
2	Adr	
3	001	
4	SEt	

Programmera baud rate (SEr bdr) RS 485

Meddelande **SEr bdr** i displayen indikerar programmeringen av baud rate. Ändra inställningarna med **C** och **B** enligt tidigare anvisningar. Möjliga inställningar är:

19.2 => 19200 baud **9.60** => 9600 baud **4.80** => 4800 baud **2.40** => 2400 baud

Tryck **A** för att bekräfta inställt värde.

Programmera seriella parametrar RS485

På displayerna syns nu:

1	8 1
2	PAr
3	nO
4	SEt

Följande meddelande visas på displayen. Använd **B** och **C**. Bekräfta med **A**.

8 1 8 data bit / 1 stop bit PAR No parity NO	8 2 8 data bit / 2 stop bit PAR No parity NO	8 1 8 data bit / 1 stop bit PAR Even parity EUE	8 1 8 data bit / 1 stop bit PAR Odd parity ODD
---	---	--	---

Programmera inställningar för utgång 1 och 2 för Varning och Larm

På displayerna syns nu:

1	do 1 (eller do 2)
2	ndE
3	noP (eller nCL)
4	SEt

Tryck på **A** tills meddelandet **do1** (Varning) syns i displayen. Tryck på **C** eller **B** för att ändra status **normalt öppen** eller **normalt stängd**. Tryck på **A** för att bekräfta programmeringen. Tryck på **A** tills meddelandet **do2** (Larm) syns i displayen och sedan lika ovan. Varning och Larm LED på fronten indikerar utgångarnas händelsestatus.

Infofunktionen för utgångarnas status syns efter det att **A** knappen trycks en gång och därefter **C** knappen sex gånger (**ON** eller **OFF**).

DO1 (Varning)

	Status	LED VARNING	SETTING	Utgången är
Från	'Varning'	LED av	noP	Öppen
Till	'Varning'	LED på	noP	Stängd
Från	'Varning'	LED av	nCL	Stängd
Till	'Varning'	LED på	nCL	Öppen

DO2 (Larm)

	Status	LED LARM	SETTING	Utgången är
Från	'Larm'	LED av	noP	Öppen
Till	'Larm'	LED på	noP	Stängd
Från	'Larm'	LED av	nCL	Stängd
Till	'Larm'	LED på	nCL	Öppen

Programmering av Password (PAS)

Instrumentet levereras utan password. Tryck på **A** nio gånger för att komma till programmering av password (från 0002 till 9999) kan användas genom att trycka på **C** (för att öka), **B** (för att minska) och **A** (för att bekräfta). Endast de som kan detta password kan gå in i setup eller återställa lagrade max och medelvärden. Om passwordet är fel kan inga ändringar eller återställningar göras och **PASS err** visas i displayen.

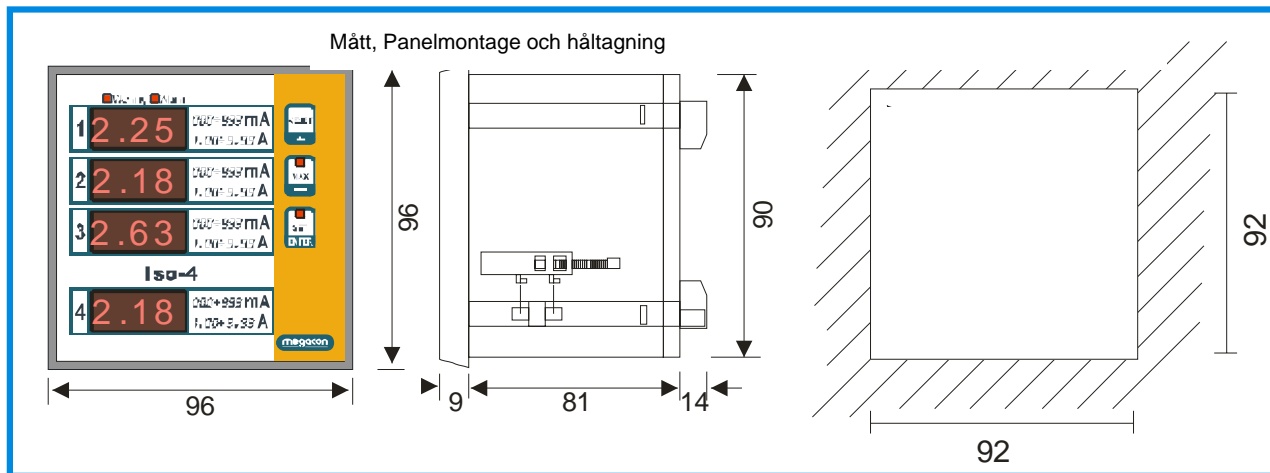
För att trycka in password, använd **A**, **B** och **C** på lika ovan.

Utgångar DO1 och DO2

DO1 har automatisk återställning när jordfelsströmmen minskar på kanal 1, 2, 3 eller 4 till ett lägre värde än det som är programmerat som varningsnivå för respektive kanal.

DO2 måste återställas med **C** när larmet är borta. DO2 är draget och LED Larm lyser tills dess att larmet manuellt återställs efter det att kanal 1, 2, 3 eller 4 minskat till ett lägre värde än det som är programmerat som larmnivå för respektive kanal.

Dimensioner



Tekniska data

Jordfelsström	True RMS med mätning av ström ENDAST med extern jordfelstransformator typ G, GB och R Mätområde: 10÷10000mA trms Mätnoggrannhet: ±0,5% ±1 digit 40 to 65 Hz
Hjälpspanning Ingång	
Hjälpspanning	100-125 / 220-240V / 380-415V ±10% 20-60 Vac/dc 85-230 Vac/dc (andra spänningar på förfrågan) Frekvens 50-60Hz - Förbrukning 3VA
Strömingång	Permanent 30% överlast
Ingångar / Utgångar	
Digitala utgångar	Två utgångar, optomos 12-230Vac/dc, max 150mA, Isolation: 3kV i 60 seconds
Generell information	
Displayer	4 röda LED displayer (10mm) Komponerat med 3 digits / 7 segment
Mekaniskt	Skyddsnivå: IP52 på front - IP20 kapsling och terminaler - Vikt: ca 0,5 kg – Anslutning med kabel 2,5 mm ² thermoplast självsläckande kapsling - Inbyggnad DIN 96x96mm, djup 95mm
Övrigt	Drifttemperatur: -10-60°C; relative fuktighet <90% Lagringstemperatur: -25-80°C Isolationstest: 3 kV i 1 minut
Standarder	CEI EN 50081-2; CEI EN 61000-6-2; CEI EN 61010-1

Notera: Med hänsyn till utveckling och förändringar av produkter och standarder reserverar vi oss för att när som helst modifiera funktioner och data i produkten som är beskriven i detta datablad.

