

Tekniska data	REV 942 03/02, REV03/05	REV 07/02, REV 07/05
Kapacitet	10 par tele/ 20 enkellinjer	10 par pcm (max 2Mbit/s, balanserat)
Max likström/linje	1A	
Max liksp. över linje/par	60V	
Max liksp. mellan linje/jord	60V	
Max växelsp. över linje/par	300V RMS	
Max växelsp. mellan linje/jord	300V RMS	
Max spänning kont. vid 600Ω	100V	
Max spänning, ringsignal	110V RMS	
Max effekt	15W	
Restdämpning 1.	0,3-3,4kHz < 0,5 dB	0,3kHz-1MHz < 1 dB
Restdämpning 2.	3,4-150kHz < 3 dB	0,3kHz-3MHz < 3 dB
Överhörningsdämpning	> 75 dB mellan par	0,3kHz-1MHz > 60dB
Reflektionsdämpning	0,3-3,4kHz > 25 dB	0,3kHz-1MHz > 10dB
Tele restspänning LEMP vid provström 10kA 10/100μs	< 120V	< 200V
Tele restspänning NEMP vid provström 1kA 5/1000ns (fyrkantspuls, last 50Ω)	< 40V	< 25V
Arbetstemperatur	-40 - +85 °C	
Lagringstemperatur	-40 - +85 °C	
Material, kapsling	Gulkromaterad aluminium	
Anslutning oskyddad sida	22-polig stiftlist	20-poligt stiftdon
Anslutning skyddad sida	22-polig stiftlist	20-poligt hylsdon
Passande anslutningssats	NGP 00/04	NGP 00/10 (plast) NGP 00/12 (metall)

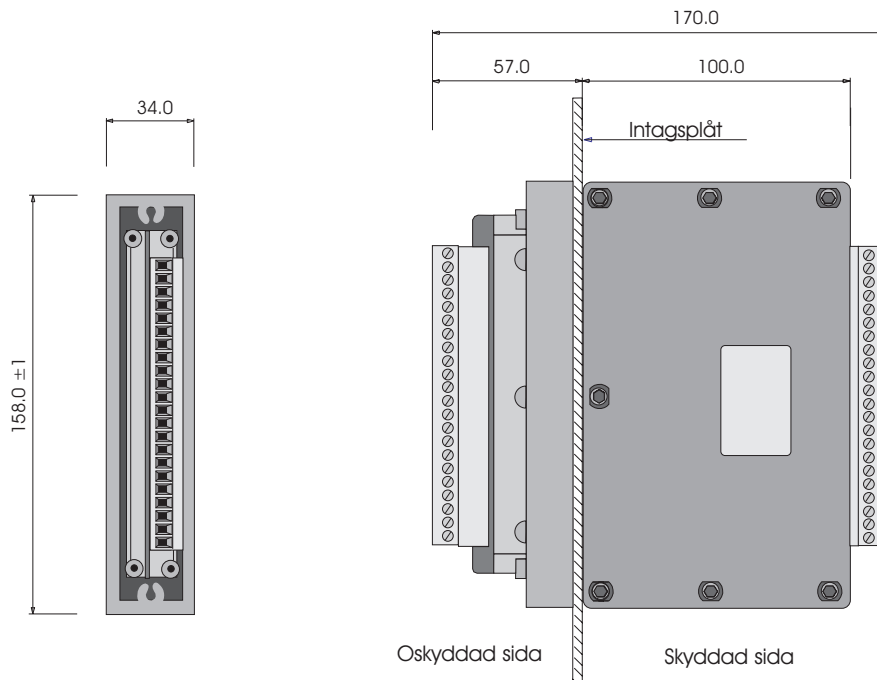
Förbindelseschema 03/02, 07/02

LINJE	P1	P2	LINJE	P1	P2
JORD	1	1			
1a	2	2	6a	12	12
b	3	3	b	13	13
2a	4	4	7a	14	14
b	5	5	b	15	15
3a	6	6	8a	16	16
b	7	7	b	17	17
4a	8	8	9a	18	18
b	9	9	b	19	19
5a	10	10	10a	20	20
b	11	11	b	21	21
			JORD	22	22

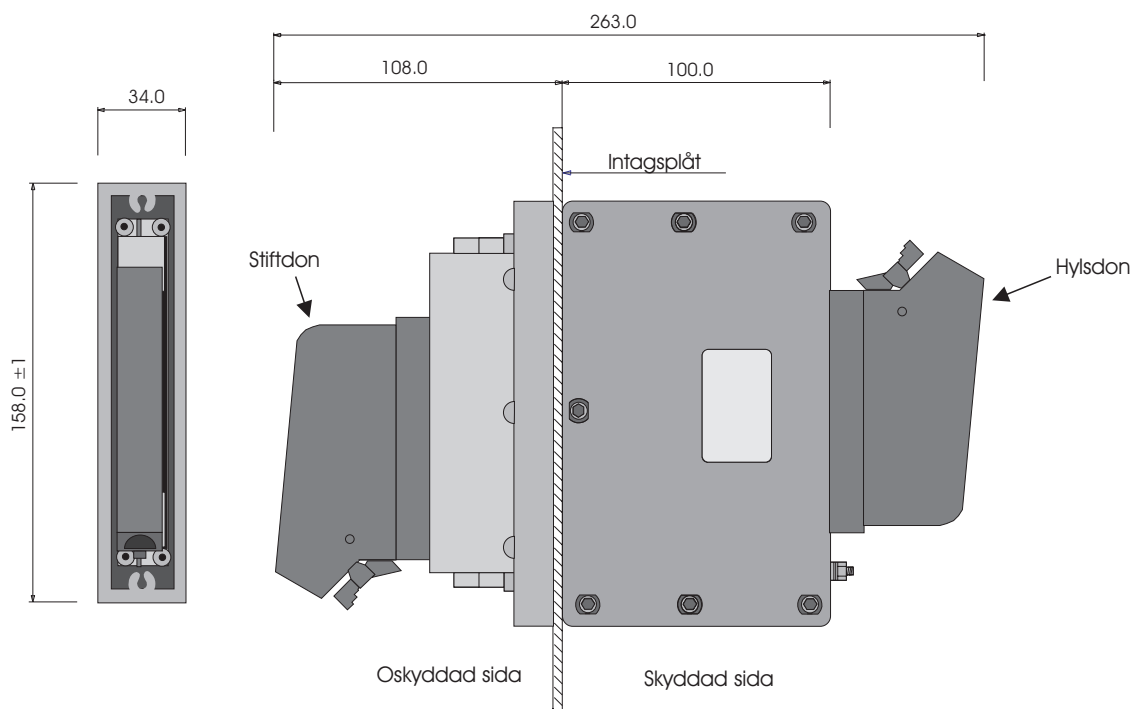
Förbindelseschema 03/05, 07/05

LINJE	P1	P2	LINJE	P1	P2
JORD	2st	stift			
1a	1a		6a	6a	
1b	1b		6b	6b	
2a	2a		7a	7a	
2b	2b		7b	7b	
3a	3a		8a	8a	
3b	3b		8b	8b	
4a	4a		9a	9a	
4b	4b		9b	9b	
5a	5a		10a	10a	
5b	5b		10b	10b	

03/02, 07/02



03/05, 07/05



MONTERINGSHÅL

